

第67回 大垣市バドミントン少年団交歓競技大会

2019.10.22 大垣市総合体育館

種 目	優 勝	準 優 勝	三 位	位
6年女子複	はやし りいな 林 璃伊夏 ふじの もあ 藤野 萌愛 (東)	こうばやし みく 甲林 美来 かめいし あおい 亀石 あおい (静里)	まつばら くるみ 松原 くるみ やまはた しおり 山幡 志織 (安井)	やすだ ことね 安田 琴音 うつみ ともか 内海 智香 (中川)
5年女子複	あさの ひかり 浅野 日香梨 かわせ ひなの 川瀬 陽菜乃 (東)	やまだ あい 山田 あい うめだ かほ 梅田 夏帆 (安井)	やました まい 山下 真依 よこやま さらさ 横山 小趣 (北)	おだぎり あみ 小田切 亜実 かんばら ここね 神原 心音 (静里)
4年女子複	おおさこ のえ 大迫 のえ なかしま はる 中島 芭瑠 (安井)	なかやま まゆか 中山 舞悠香 おおだけ さえ 大嶽 紗英 (北)	すぎえ ゆすな 杉江 柚菜 はまだ ゆいな 濱田 結花 (東)	かに ゆみり 可兒 柚未莉 おがわ ひなた 小川 ひなた (中川)
3年以下女子複	やすだ かお 安田 和桜 みやじま あやか 宮島 綾花 (中川)	ひびの ゆな 日比野 由菜 やまだ かのん 山田 和音 (東)	とりさき なつき 鳥崎 菜月 すすき さな 鈴木 紗奈 (安井)	ひらした りお 平下 璃桜 さいとうりさ 齊藤 里紗 (北)
6年男子単	のだ まひろ 野田 眞央 (北)	みやわき こうた 宮脇 光汰 (東)	たかはし みらい 高橋 望来 (中川)	みのうら たくや 箕浦 拓也 (中川)
5年男子単	あさの たくや 浅野 巧也 (東)	まつやま めい 松山 芽生 (東)	さんま ゆうすけ 三摩 優介 (東)	すすき しゅうま 鈴木 脩真 (北)
4年男子単	ごとう きすな 後藤 絆那 (東)	こうばやし りお 甲林 哩直 (静里)	のだ ちあき 野田 千瑛 (北)	いしい たくみ 石井 拓実 (北)
新人5・6年シングル	まつい まさとら 松井 雅虎 (静里)	きたじま かつじ 北嶋 克地 (静里)	おさめ ゆう 納 優羽 (東)	ちん しけん 陳 子軒 (中川)
新人3・4年シングル	ふじの さな 藤野 紗那 (東)	まつい ふうが 松井 楓芽 (静里)	もりおか あおい 森岡 蒼 (安井)	いわた かもん 岩田 夏門 (東)
新人1・2年シングル	やすだ あやの 安田 彩希 (北)	やすだ ゆずき 安田 柚希 (北)	たかはし とうい 高橋 瞳維 (中川)	かわい みく 河合 美玖 (北)

第67回 大垣市バドミントン少年団交歓競技大会 令和元年10月22日 大垣市総合体育館

6年女子ダブルス 1ブロック	林 藤	佐野 杉	名原 原	矢野 池	野井 戸	岩下 オープン	勝敗	順位
林 璃伊夏 (東) 藤野 萌愛		○ -X	○ 21-3	○ 21-6	M 3-0 G 3-0 P 63-9			1
佐名 双葉 (北) 杉原 汐保	X X-		X X-	X X-	M 0-3 G 0-3 P 0-63			4
矢野 佑奈 (中川) 池井戸 絢	X 3-21	○ -X		○ -X	M 2-1 G 2-1 P 45-21			2
岩下 愛奈 (東) オープン	X 6-21	○ -X	X X-		M 1-2 G 1-2 P 27-42			3

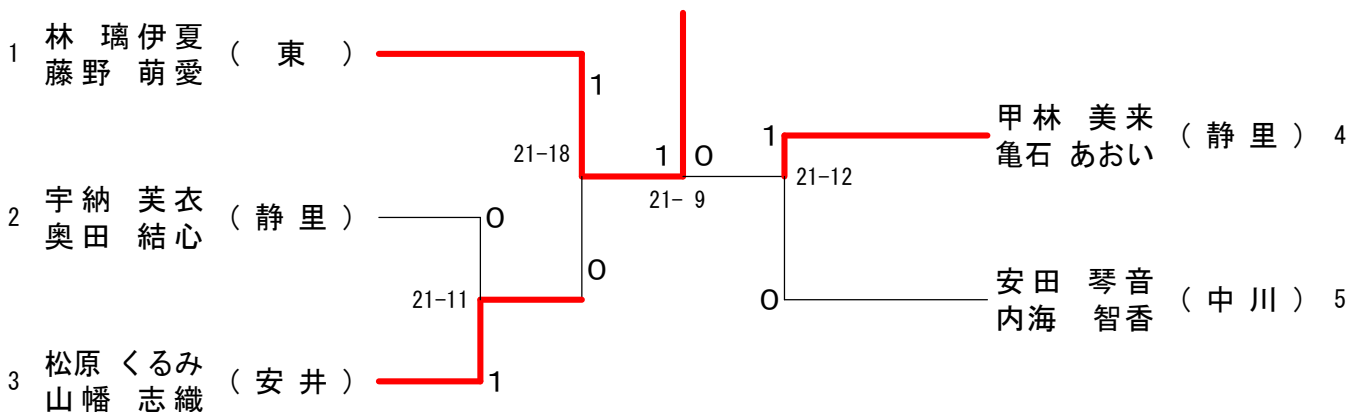
6年女子ダブルス 2ブロック	安内	田海	山小	中野	石中	井島	五島	勝敗	順位
安田 琴音 (中川) 内海 智香			○ 21-8	○ 21-10	○ 21-6	M 3-0 G 3-0 P 63-24			1
山中 愛莉 (静里) 小野 葵	X 8-21			○ 21-17	X 15-21	M 1-2 G 1-2 P 44-59			3
石井 遥翔 (北) 中島 侑弓	X 10-21	X 17-21			X 11-21	M 0-3 G 0-3 P 38-63			4
五島 万穂 (安井) 中島 双葉	X 6-21	○ 21-15	○ 21-11			M 2-1 G 2-1 P 48-47			2

6年女子ダブルス 3ブロック	甲亀	林石	河栗	合田	佐竹 日比野	勝敗	順位
甲林 美来 (静里) 亀石 あおい			○ 21-19	○ 21-7	M 2-0 G 2-0 P 42-26		1
河合 莉子 (北) 栗田 愛結	X 19-21			○ 21-4	M 1-1 G 1-1 P 40-25		2
佐竹 希乃香 (安井) 日比野 未来	X 7-21	X 4-21			M 0-2 G 0-2 P 11-42		3

6年女子ダブルス 4ブロック	松山	原幡	淵佐	上藤	宮安	島藤	勝敗	順位
松原 くるみ (安井) 山幡 志織			○ 21-14	○ 21-9	M 2-0 G 2-0 P 42-23			1
淵上 華優 (北) 佐藤 陽菜	X 14-21			○ 21-1	M 1-1 G 1-1 P 35-22			2
宮島 萌杏 (静里) 安藤 鈴彩	X 9-21	X 1-21			M 0-2 G 0-2 P 10-42			3

6年女子ダブルス 5ブロック	宇納 奥	納田 大	臼井 月	向井 稲川	勝敗	順位	
宇納 芙衣 (静里) 奥田 結心			○ 21-16	○ 21-7	M 2-0 G 2-0 P 42-23		1
臼井 結蘭 (東) 大月 咲良	X 16-21			○ 21-11	M 1-1 G 1-1 P 37-32		2
向井 歩音 (中川) 稲川 舞	X 7-21	X 11-21			M 0-2 G 0-2 P 18-42		3

6年女子ダブルス 決勝トーナメント



第67回 大垣市バドミントン少年団交歓競技大会 令和元年10月22日 大垣市総合体育館

5年女子ダブルス 1ブロック	山梅	田増	松下	須網	網田	平桐	松山	勝敗	順位
山田 あい 梅田 夏帆 (安井)		○ 21-5	○ 21-4	○ 21-3	M 3-0 G 3-0 P 63-12				1
松下 莉子 増田 未渚 (北)	×		○ 21-12	○ 21-5	M 2-1 G 2-1 P 47-38				2
須網 桃果 岩田 理子 (中川)	×	×		○ 21-11	M 1-2 G 1-2 P 37-53				3
平松 由衣 桐山 結衣 (静里)	×	×	×		M 0-3 G 0-3 P 19-63				4

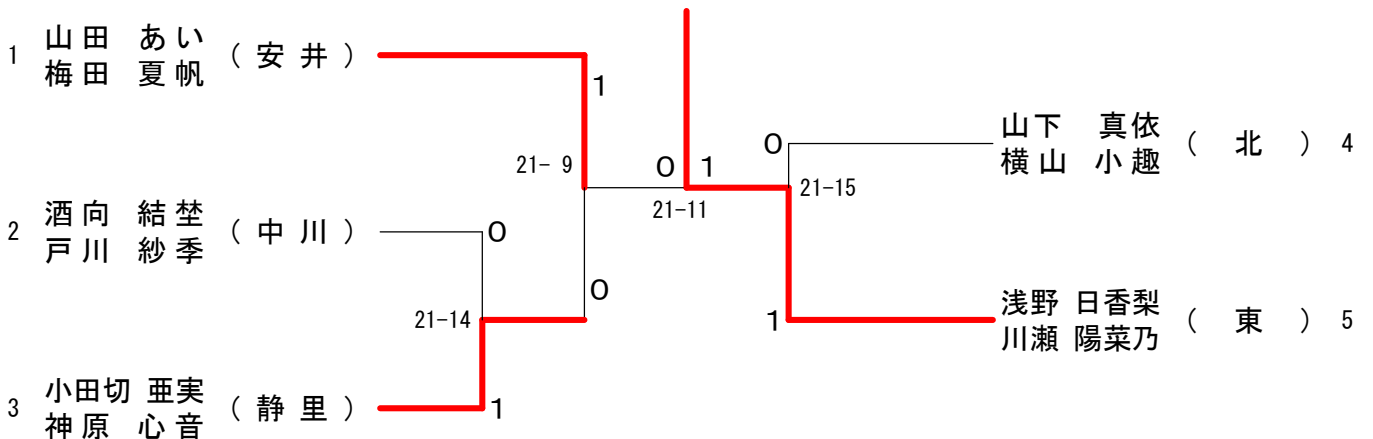
5年女子ダブルス 2ブロック	浅野	野瀬	森山	平田	井家	高木	木高	勝敗	順位
浅野 日香梨 川瀬 陽菜乃 (東)			○ -X	○ 21-2	○ 21-1	M 3-0 G 3-0 P 63-3			1
森 百桃香 山田 ゆう (安井)	×			×	×	M 0-3 G 0-3 P 0-63			4
平井 香帆 田家 純帆 (中川)	×		○ -X		○ 21-11	M 2-1 G 2-1 P 44-32			2
高木 観月 高木 葉月 (静里)	×		○ -X	×	11-21	M 1-2 G 1-2 P 33-42			3

5年女子ダブルス 3ブロック	山横	山下	江田	崎中	志津	津平	勝敗	順位
山下 真依 横山 小趣 (北)			○ 21-2	○ 21-3	M 2-0 G 2-0 P 42-5			1
江崎 絢音 田中 聖奈 (中川)	×			×	M 0-2 G 0-2 P 19-42			3
志津 里依愛 海平 知南 (安井)	×		○ 21-17		M 1-1 G 1-1 P 24-38			2

5年女子ダブルス 4ブロック	野松	村岡	小田切	古保	田保	勝敗	順位
野村 依央 松岡 未来 (安井)			×	○ 21-7	M 1-1 G 1-1 P 33-28		2
小田切 亜実 神原 心音 (静里)		○ 21-12		○ 21-5	M 2-0 G 2-0 P 42-17		1
古田 柚杏 保田 唯衣 (北)	×		×		M 0-2 G 0-2 P 12-42		3

5年女子ダブルス 5ブロック	草山	野口	酒向	向川	高田	田高	勝敗	順位
草野 那菜 山口 愛奈 (東)			×	○ 21-3	M 1-1 G 1-1 P 40-24		2	
酒向 結埜 戸川 紗季 (中川)		○ 21-19		○ 21-2	M 2-0 G 2-0 P 42-21		1	
高田 彩心 高田 琴心 (静里)	×		×		M 0-2 G 0-2 P 5-42		3	

5年女子ダブルス 決勝トーナメント

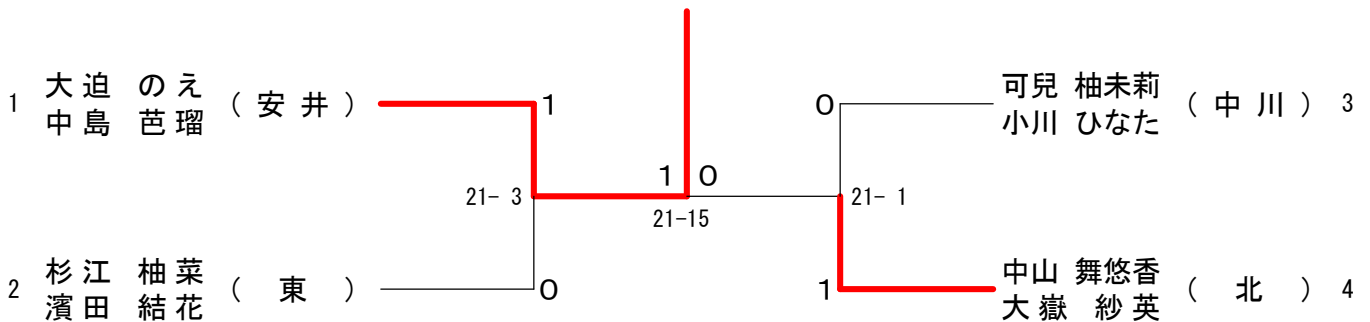


第67回 大垣市バドミントン少年団交歓競技大会 令和元年10月22日 大垣市総合体育館

4年女子ダブルス 1ブロック	大 中	迫 島	可 小	兒 川	西 柿	村 迫	三 浦 オ-プン	勝 敗	順 位
大迫 のえ 中島 芭瑠 (安井)		○	○	○	M 3-0 G 3-0 P 63-3			1	
可兒 柚未莉 小川 ひなた (中川)	×		○	○	M 2-1 G 2-1 P 44-41			2	
西村 結羽 柿迫 明沙 (静里)	×	×		○	M 1-2 G 1-2 P 43-43			3	
三浦 采姫 オ-プン (北)	×	×	×		M 0-3 G 0-3 P 0-63			4	

4年女子ダブルス 2ブロック	中 大	山 嶽	高 稲	田 川	杉 濱	江 田	大 塚	勝 敗	順 位
中山 舞悠香 大嶽 紗英 (北)		○	○	○	M 3-0 G 3-0 P 63-14			1	
高田 茉友里 稲川 結心 (中川)	×		×	○	M 1-2 G 1-2 P 37-52			3	
杉江 柚菜 濱田 結花 (東)	×	○		○	M 2-1 G 2-1 P 44-43			2	
大塚 彩友美 戸川 実玖 (中川)	×	×	×		M 0-3 G 0-3 P 28-63			4	

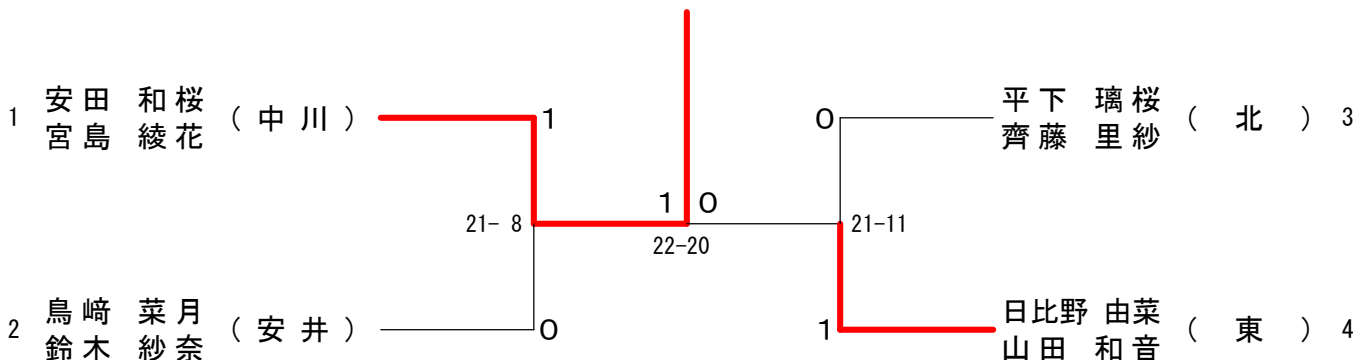
4年女子ダブルス 決勝トーナメント



3年以下女子ダブルス 1ブロック	小 西	野 村	安 宮	田 島	平 齊	下 藤	河 合 オ-プン	勝 敗	順 位
小野 薫乃 西村 彩羽 (静里)		×	×	△	M 0-2 G 0-2 P 0-42			3	
安田 和桜 宮島 綾花 (中川)	○		○	○	M 3-0 G 3-0 P 63-8			1	
平下 璃桜 齊藤 里紗 (北)	○	×		○	M 2-1 G 2-1 P 50-21			2	
河合 禾怜 オ-プン (安井)	△	×	×		M 0-2 G 0-2 P 0-42			3	

3年以下女子ダブルス 2ブロック	早 中	野 島	日 比 野 山	鳥 鈴	崎 木	桐 山 オ-プン	勝 敗	順 位
早野 江 中島 佳弓 (北)		×	×	○	M 1-2 G 1-2 P 37-42			3
日比野 由菜 山田 和音 (東)	○		○	○	M 3-0 G 3-0 P 63-9			1
鳥崎 菜月 鈴木 紗奈 (安井)	○	×		○	M 2-1 G 2-1 P 46-38			2
桐山 真維 オ-プン (静里)	×	×	×		M 0-3 G 0-3 P 6-63			4

3年以下女子ダブルス 決勝トーナメント



第67回 大垣市バドミントン少年団交歓競技大会 令和元年10月22日 大垣市総合体育館

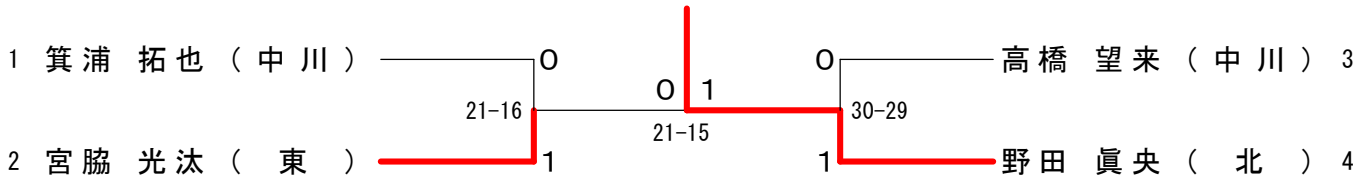
6年男子シングルス 1 ブロック	箕 浦	片 岡	松 田	勝 敗	順 位
箕浦 拓也 (中川)	○	○	M 2-0 G 2-0 P 42-19	1	
片岡 琉偉 (東)	×	○	M 1-1 G 1-1 P 36-27	2	
松田 大和 (静里)	×	×	M 0-2 G 0-2 P 10-42	3	

6年男子シングルス 2 ブロック	野 田	高 田	加 納	勝 敗	順 位
野田 真央 (北)	○	○	M 2-0 G 2-0 P 42-15	1	
高田 律弥 (中川)	×	×	M 0-2 G 0-2 P 10-42	3	
加納 孝二郎 (東)	×	○	M 1-1 G 1-1 P 31-26	2	

6年男子シングルス 3 ブロック	高 橋	馬 淵	安 田	勝 敗	順 位
高橋 望来 (中川)	○	○	M 2-0 G 2-0 P 42-24	1	
馬淵 慎也 (東)	×	×	M 0-2 G 0-2 P 23-42	3	
安田 大希 (北)	×	○	M 1-1 G 1-1 P 38-37	2	

6年男子シングルス 4 ブロック	宮 脇	伊 藤	北 嶋	勝 敗	順 位
宮脇 光汰 (東)	○	○	M 2-0 G 2-0 P 42-19	1	
伊藤 大智 (北)	×	○	M 1-1 G 1-1 P 38-25	2	
北嶋 十都 (静里)	×	×	M 0-2 G 0-2 P 6-42	3	

6年男子シングルス 決勝トーナメント

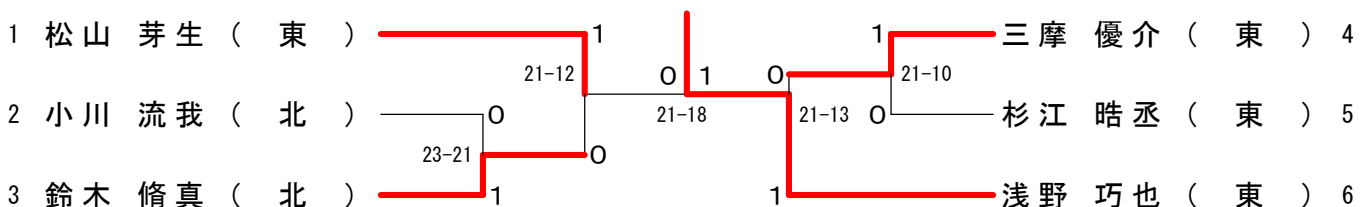


5年男子シングルス 1 ブロック	松 山	杉 江	磯 和	勝 敗	順 位
松山 芽生 (東)	○	○	M 2-0 G 2-0 P 42-11	1	
杉江 皓丞 (東)	×	○	M 1-1 G 1-1 P 28-30	2	
磯和 直弥 (静里)	×	×	M 0-2 G 0-2 P 13-42	3	

5年男子シングルス 2 ブロック	鈴 木	浅 野	木 原	勝 敗	順 位
鈴木 脩真 (北)	×	×	M 1-1 G 1-1 P 39-38	2	
浅野 巧也 (東)	○	○	M 2-0 G 2-0 P 42-30	1	
木原 虎之助 (東)	×	×	M 0-2 G 0-2 P 29-42	3	

5年男子シングルス 3 ブロック	三 摩	小 川	日 比 野	勝 敗	順 位
三摩 優介 (東)	○	○	M 2-0 G 2-0 P 42-13	1	
小川 流我 (北)	×	○	M 1-1 G 1-1 P 28-23	2	
日比野 航弥 (東)	×	×	M 0-2 G 0-2 P 8-42	3	

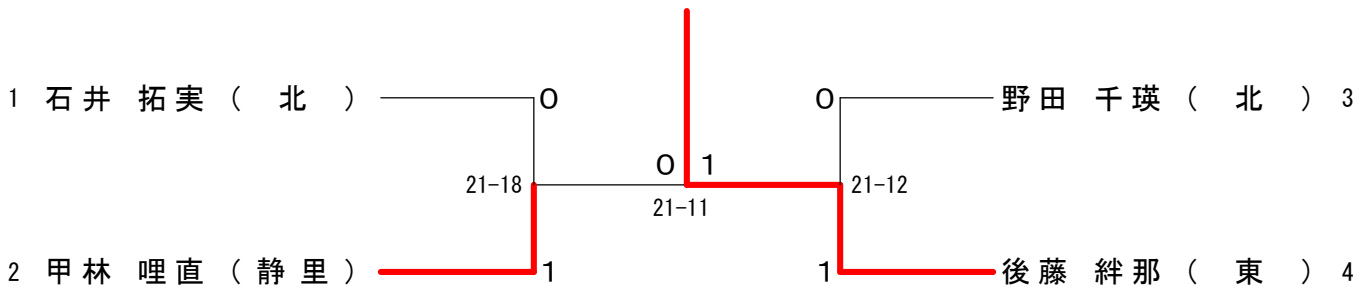
5年男子シングルス 決勝トーナメント



4年男子シングルス 1ブロック	野田	石井	小林	箕浦	勝敗	順位
野田 千瑛 (北)		×	○	○	M 2-1 G 2-1 P 60-39	2
石井 拓実 (北)	○		○	○	M 3-0 G 3-0 P 63-31	1
小林 瑠哉 (東)	×	×		○	M 1-2 G 1-2 P 35-51	3
箕浦 春希 (中川)	×	×	×		M 0-3 G 0-3 P 26-63	4

4年男子シングルス 2ブロック	甲林	後藤	古田	勝敗	順位
甲林 哩直 (静里)		×	○	M 1-1 G 1-1 P 39-34	2
後藤 絆那 (東)	○		○	M 2-0 G 2-0 P 42-33	1
古田 佑斗 (北)	×	×		M 0-2 G 0-2 P 28-42	3

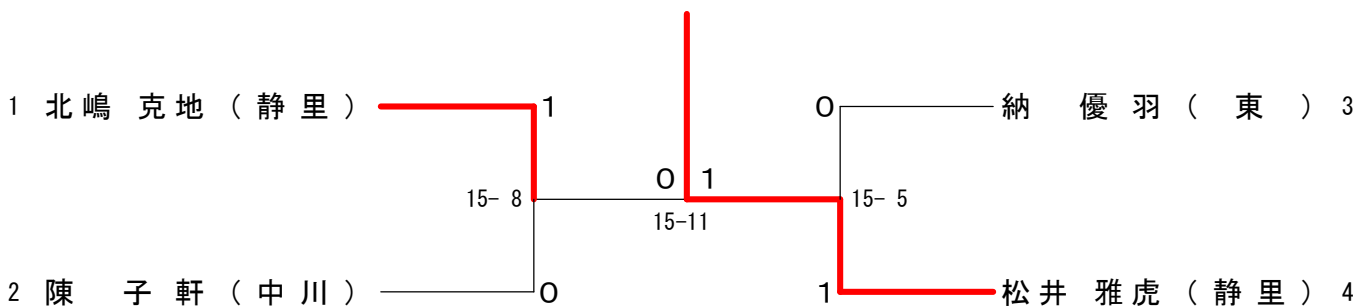
4年男子シングルス 決勝トーナメント



新人5・6年シングル 1ブロック	山田	北嶋	納	渡辺	勝敗	順位
山田 あみ (安井)		×	×	○	M 1-2 G 1-2 P 35-37	3
北嶋 克地 (静里)	○		○	○	M 3-0 G 3-0 P 45-24	1
納 優羽 (東)	○	×		○	M 2-1 G 2-1 P 35-39	2
渡辺 あやな (静里)	×	×	×		M 0-3 G 0-3 P 30-45	4

新人5・6年シングル 2ブロック	和田	陳	松井	勝敗	順位
和田 真歩 (静里)		×	×	M 0-2 G 0-2 P 15-30	3
陳 子軒 (中川)	○		×	M 1-1 G 1-1 P 27-21	2
松井 雅虎 (静里)	○	○		M 2-0 G 2-0 P 30-21	1

新人5・6年シングル 決勝トーナメント



第67回 大垣市バドミントン少年団交歓競技大会 令和元年10月22日 大垣市総合体育館

新人3・4年シングル 1ブロック	森岡	北嶋	清水	金村	勝敗	順位
森岡 蒼 (安井)	○	○	○	M 3-0 G 3-0 P 45-24	1	
北嶋 千紗 (静里)	×	○	○	M 2-1 G 2-1 P 40-31	2	
清水 菜那 (東)	×	×	×	M 0-3 G 0-3 P 20-45	4	
金村 咲良 (静里)	×	×	○	M 1-2 G 1-2 P 32-37	3	

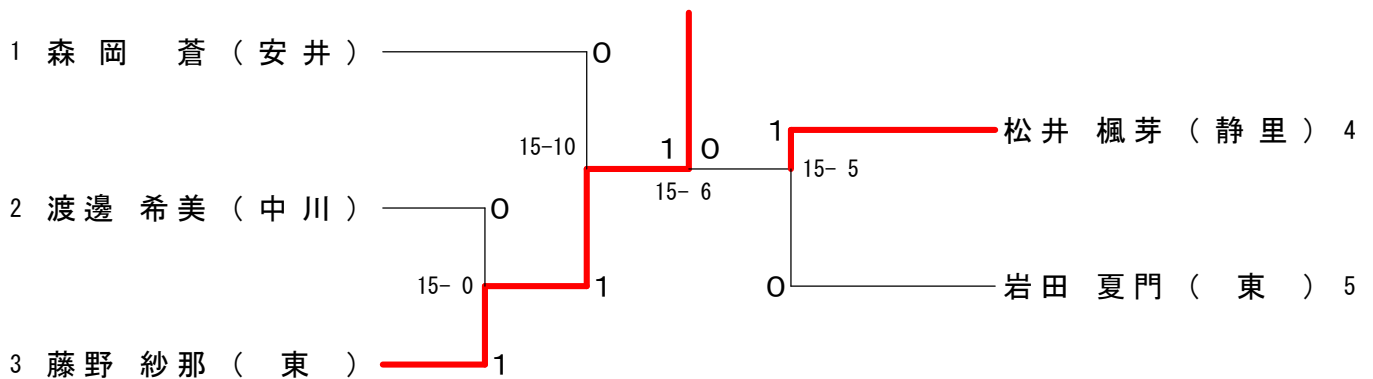
新人3・4年シングル 2ブロック	木村	岩田	?	勝敗	順位
木村 芽衣華 (中川)	×	×	M 0-2 G 0-2 P 18-30	3	
岩田 夏門 (東)	○	○	M 2-0 G 2-0 P 30-18	1	
? 星沢 (静里)	○	×	M 1-1 G 1-1 P 26-26	2	

新人3・4年シングル 3ブロック	松井	高木	岩下	勝敗	順位
松井 楓芽 (静里)	○	○	M 2-0 G 2-0 P 30-7	1	
高木 彩穂 (安井)	×	○	M 1-1 G 1-1 P 19-21	2	
岩下 優菜 (東)	×	×	M 0-2 G 0-2 P 9-30	3	

新人3・4年シングル 4ブロック	角田	藤野	長屋	勝敗	順位
角田 絢音 (静里)	×	×	M 0-2 G 0-2 P 21-30	3	
藤野 紗那 (東)	○	○	M 2-0 G 2-0 P 30-8	1	
長屋 杏理 (安井)	○	×	M 1-1 G 1-1 P 16-29	2	

新人3・4年シングル 5ブロック	平泉	渡邊	佐々木	勝敗	順位
平泉 仁愛 (静里)	×	×	M 0-2 G 0-2 P 28-30	3	
渡邊 希美 (中川)	○	○	M 2-0 G 2-0 P 30-20	1	
佐々木 未羽 (静里)	○	×	M 1-1 G 1-1 P 21-29	2	

新人3・4年シングル 決勝トーナメント



第67回 大垣市バドミントン少年団交歓競技大会 令和元年10月22日 大垣市総合体育館

新人1・2年シングル 1 ブロック	野村	河合	湯下	勝敗	順位
野村 麻尋 (安井)		×	○	M 1-1 G 1-1 P 18-21	2
河合 美玖 (北)	○		○	M 2-0 G 2-0 P 30-6	1
湯下 心々莉 (中川)	×	×		M 0-2 G 0-2 P 9-30	3

新人1・2年シングル 2 ブロック	安田	前田	三宅	勝敗	順位
安田 彩希 (北)		○	○	M 2-0 G 2-0 P 30-7	1
前田 百花 (中川)	×		○	M 1-1 G 1-1 P 18-19	2
三宅 祐澄希 (静里)	×	×		M 0-2 G 0-2 P 8-30	3

新人1・2年シングル 3 ブロック	高橋	辻	三浦	勝敗	順位
高橋 瞳維 (中川)		○	○	M 2-0 G 2-0 P 30-16	1
辻 柚稀 (東)	×		○	M 1-1 G 1-1 P 25-29	2
三浦 衣怜夏 (北)	×	×		M 0-2 G 0-2 P 20-30	3

新人1・2年シングル 4 ブロック	安田	谷口	角田	勝敗	順位
安田 柚希 (北)		○	○	M 2-0 G 2-0 P 30-4	1
谷口 日舞 (中川)	×		○	M 1-1 G 1-1 P 19-18	2
角田 響飛 (静里)	×	×		M 0-2 G 0-2 P 3-30	3

新人1・2年シングル 5 ブロック	小寺	草野	渡邊	勝敗	順位
小寺 乃愛 (静里)		○	○	M 2-0 G 2-0 P 30-14	1
草野 佑梧 (東)	×		○	M 1-1 G 1-1 P 26-21	2
渡邊 竣介 (中川)	×	×		M 0-2 G 0-2 P 9-30	3

新人1・2年シングル 6 ブロック	伊藤	角田	藤田	勝敗	順位
伊藤 美伶 (北)		×	×	M 0-2 G 0-2 P 0-30	3
角田 翔栄 (静里)	○		○	M 2-0 G 2-0 P 30-10	1
藤田 彩花 (東)	○	×		M 1-1 G 1-1 P 25-15	2

新人1・2年シングル 7 ブロック	安田	向	安倉	勝敗	順位
安田 愛菜 (静里)		○	○	M 2-0 G 2-0 P 30-14	1
向 美虹 (中川)	×		○	M 1-1 G 1-1 P 25-18	2
安倉 和奏 (東)	×	×		M 0-2 G 0-2 P 7-30	3

新人1・2年シングル 決勝トーナメント

